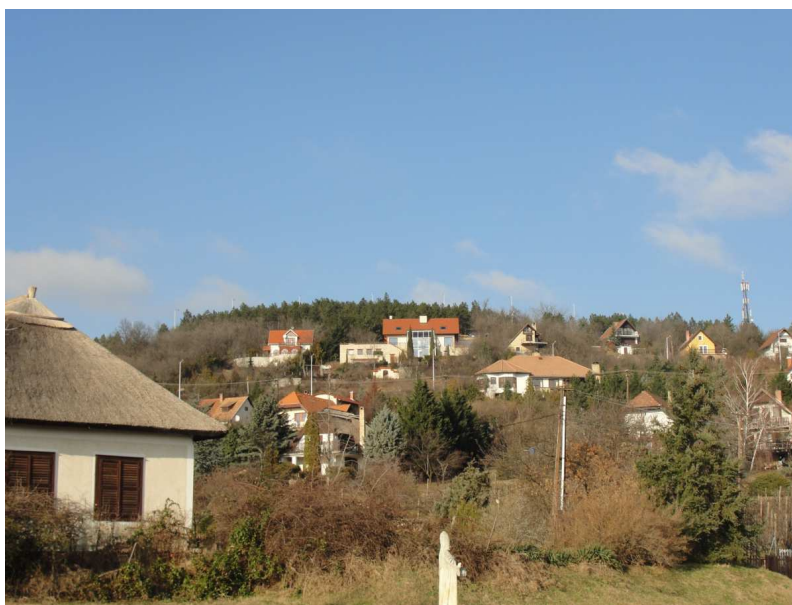


Koncepció, műszaki leírás

Helyszín, adottságok:

A tervezési helyszínről kilátó nélkül is megfelelő panoráma nyílik mind a Velencei-tóra, mind a Velencei-hegység, Nadap irányába.

A tó felől nézve a Bence-hegy oldalában intenzív lakó-, üdülőépületes beépítés látható.



A Panoráma út végén lévő parkolóból gyalogos földút vezet a tervezett kilátó helyszínére, melyen található egy beton magassági pont, illetve egy rönkfával körülvett, kisebb magasságú kilátószint. A terület meghatározó növénye az alacsony növésű cserjéken túl a fenyőfa. A Panoráma út, a parkoló víz és villany közművel ellátott.

Tervezett kilátó koncepció:

Feladat egy olyan kilátó tervezése, mely kb. 10-15 m-es magasságra visz fel (nagyobb magasságra felesleges), a tó felől nézve építészeti jelet is ad, mely jellemzően a környezetéből fakad.

A Velencei-tó jellegzetessége a gazdag állat-, és növényvilág. Meghatározó növénye a nád, mely mint építőanyag is jelentős mennyiségben található.





Mivel a kilátó befogadó képessége 30-50 fő, ezért olyan tartóváz építése javasolt, mely megfelelő állékonyságú, kevés karbantartást igényel. A tartóváz eltakarását, az építészeti megjelenést egy egyenes alkotókból álló, a nádkéve jellegét is idéző hiperboloid felület adja.

A kilátó legfelső szintjének megközelítésére közbelső pihenőszint beépítése is szükséges, mely alkalmas lehet a nagyobb magasságtól félő emberek fogadására is.

A kilátó mesterséges megvilágítása az átutazó egyszeri élményén túl fontos eleme a Velencei-tó térsége turisztikai látványának. Fontos a kilátó és parkoló közötti gyalogút korszerűsítése, megvilágítása is.

A látogatók fogadására is szükséges nyilvános illemhely, büfé elhelyezését a víz közművel is ellátott parkoló szintjén javasolt megoldani akár mobil jelleggel, háttérben telepítve.

Tervezett szerkezetek:

A kilátó tartóvázát 1 m-es belső átmérőjű vasbeton központi csőszerkezet adja, melyhez kapcsolódnak a vasbeton szerkezetű, íves vonalú lépcsőkarok, pihenő és kilátó szintek.

A felső szint és lépcső csapadék elleni védelmére vasbeton fordított csonka kúp felület (hég) készül.

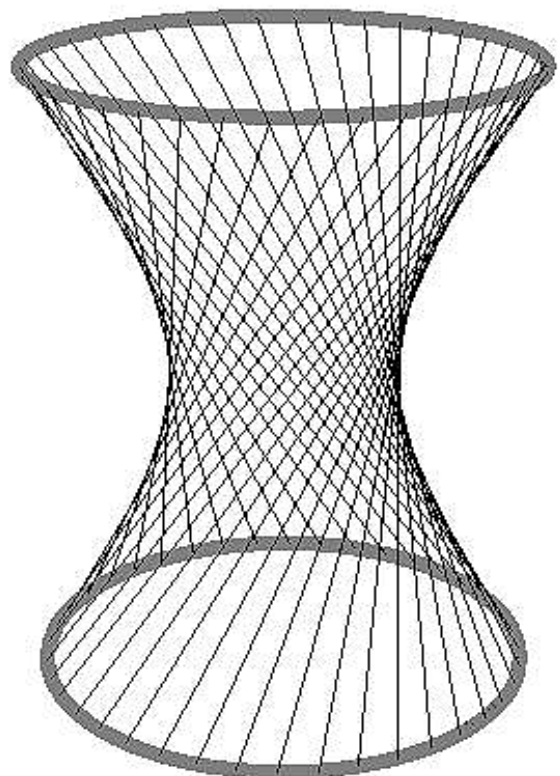
A külső megjelenést adó hiperboloid „palástot” kb. 15 m hosszú, átlagosan 15 cm átmérőjű, lazúros felületkezelésű ferde fagerendák adják kb. 1 m-es távolsággal.

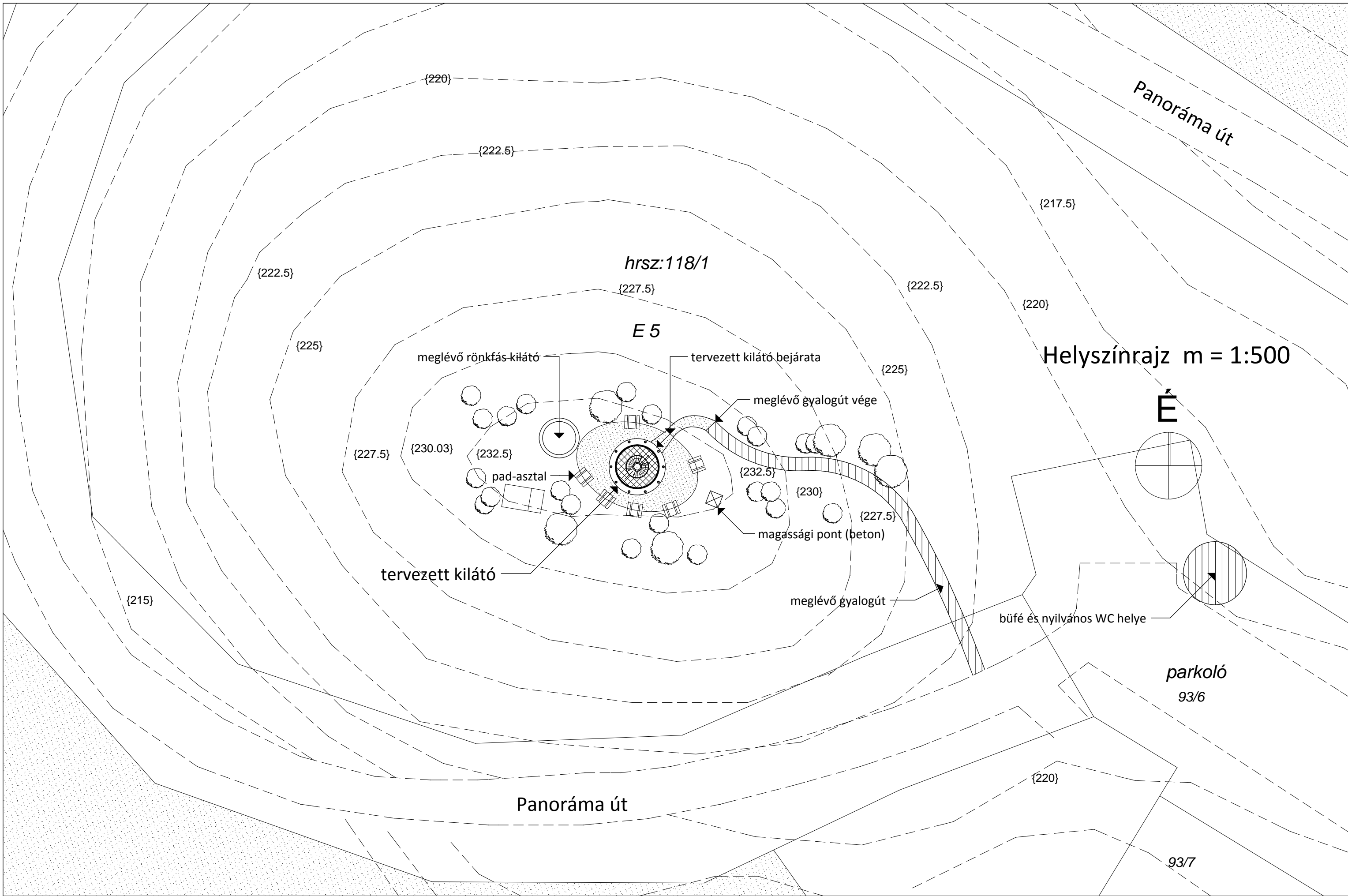
A korlátok tömör mezővel, faszervezettel készülnek.

A mesterséges megvilágítást a kilátó szint korlát-párkányának alsó felületén (nehezen elérhető) elhelyezett irányított fényű lámpatestek biztosítják. Fényükkel kiemelik a hiperboloid felület érdekes látványát.

A központi vasbeton csőszerkezet kőburkolattal fedett, belsejében a csapadékvíz elvezetésére lehetőség van.

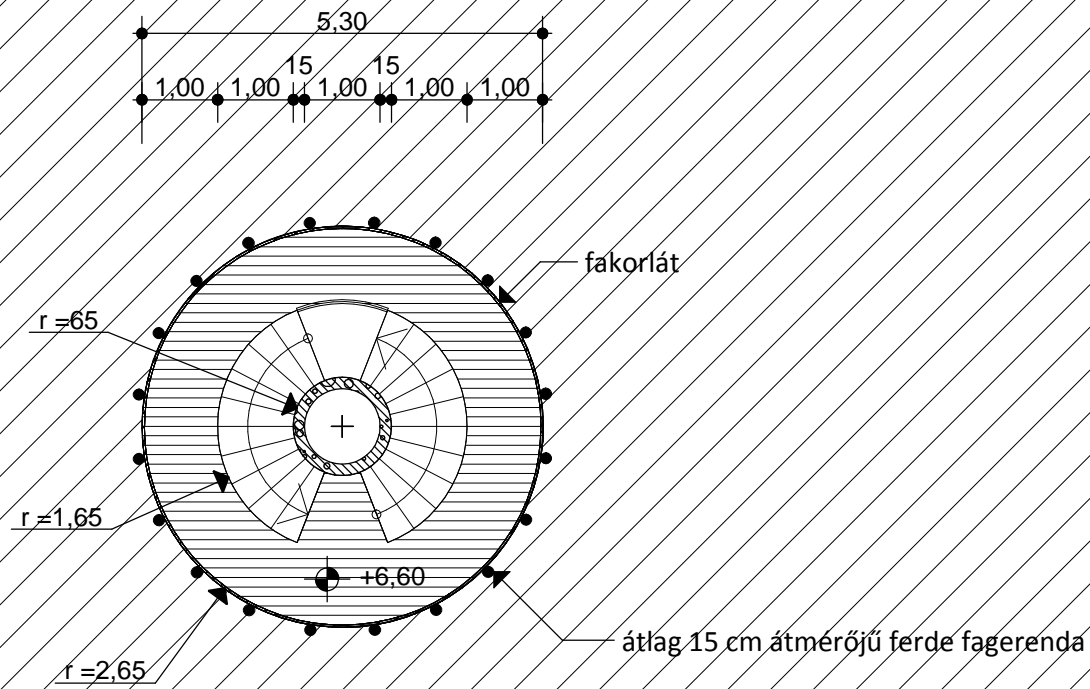
A kilátó környezetében lévő asztalok-padok felújításra szorulnak, a közlekedő felületeket, gyalogutat természetes, tömörített kőzúzalékkal javasolt burkolni.



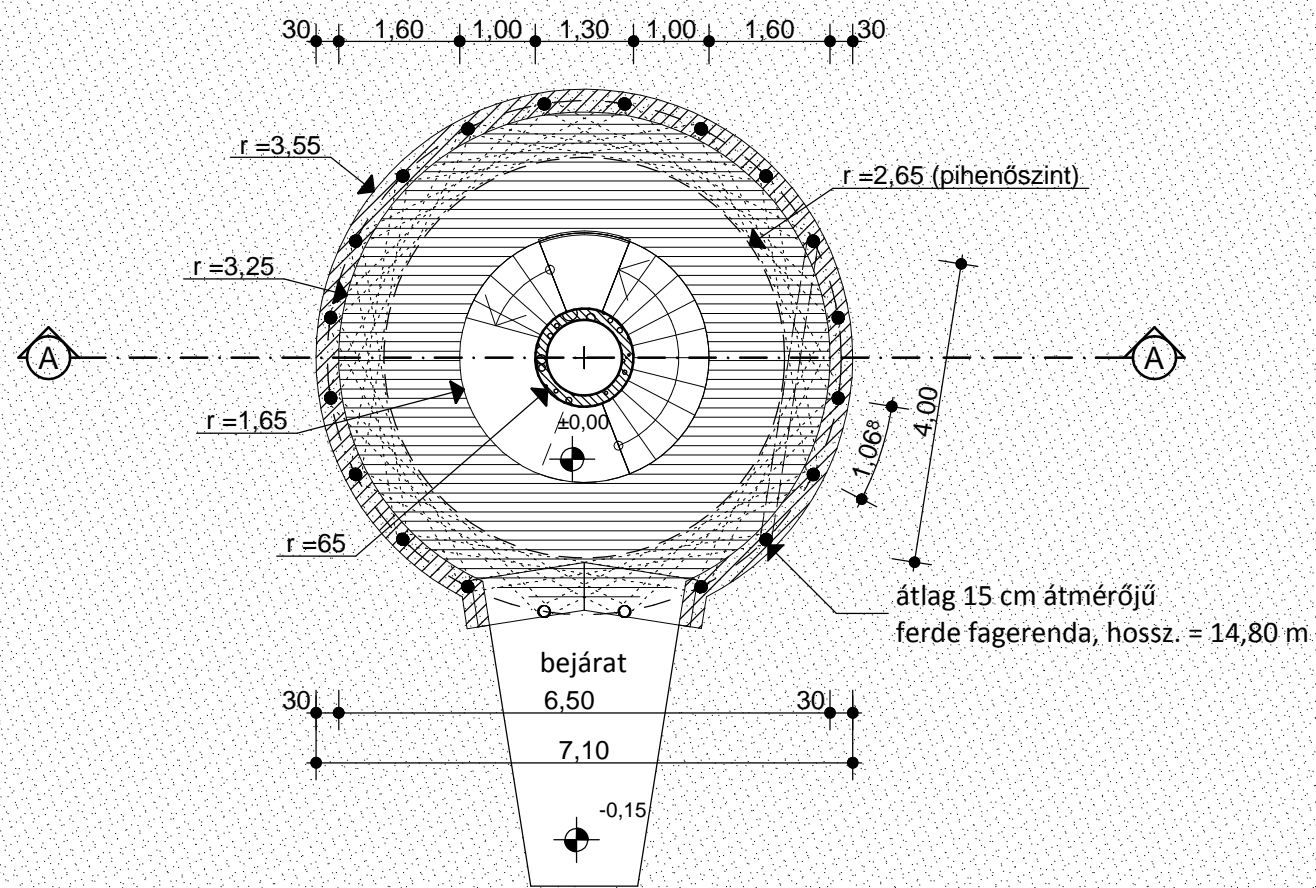


Helyszínrajz m = 1:500

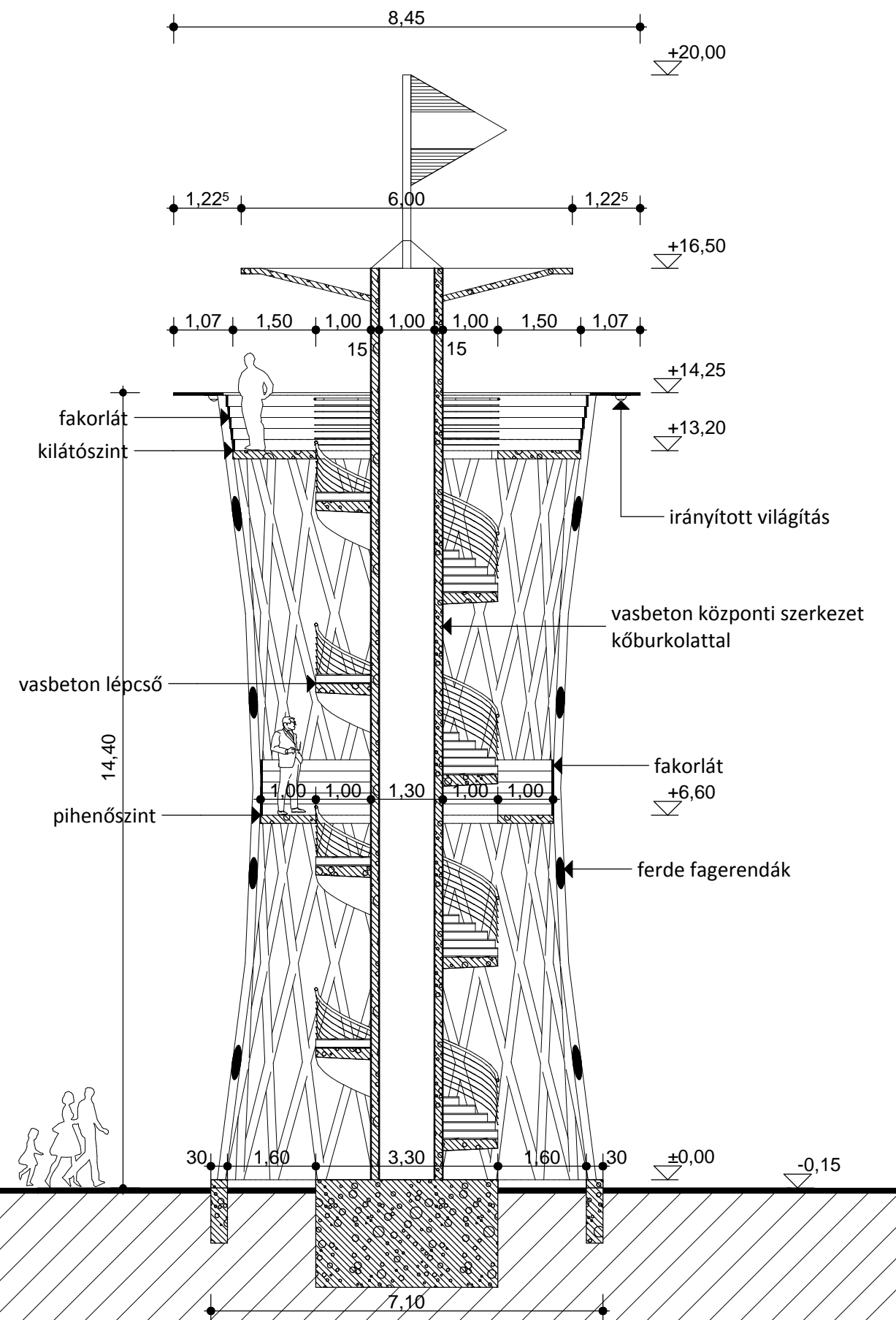
É



Pihenőszint alaprajz m = 1:100

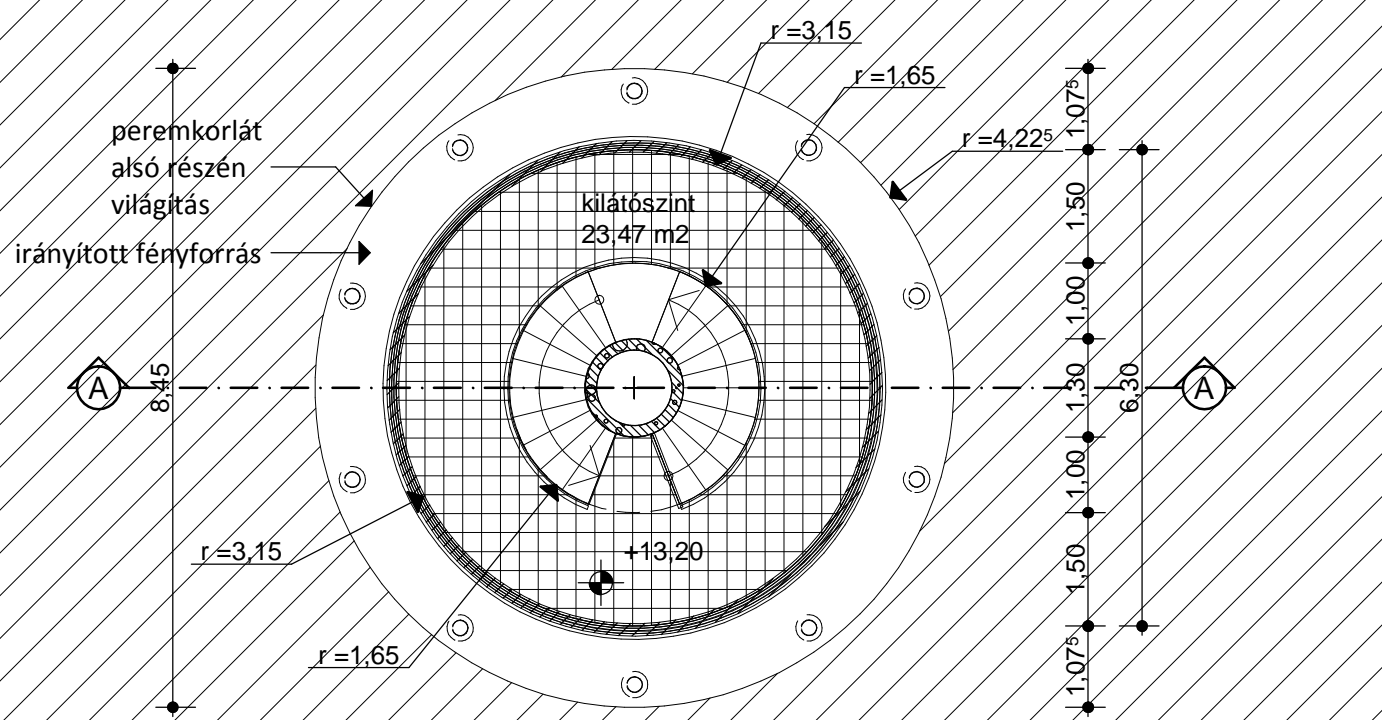
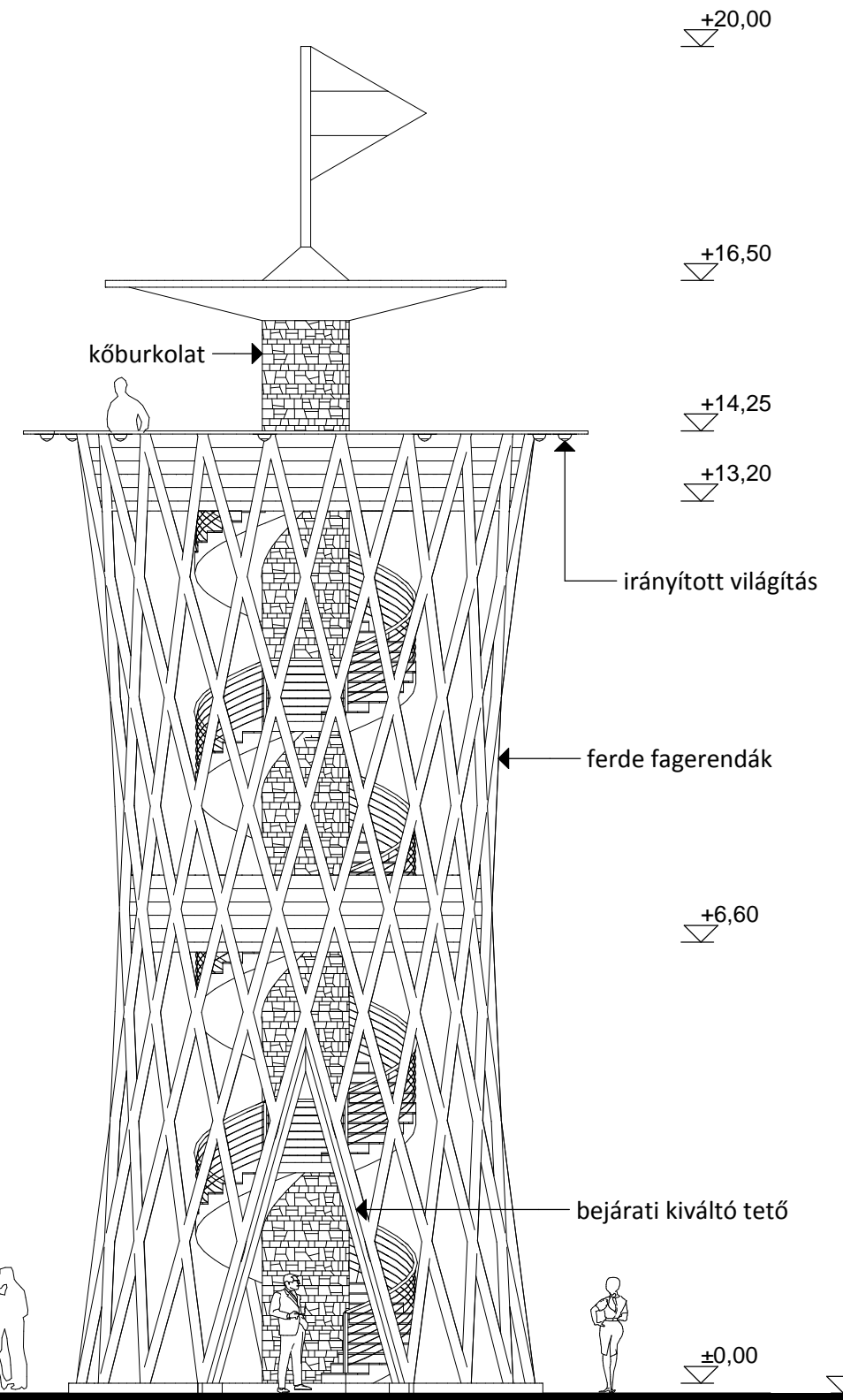
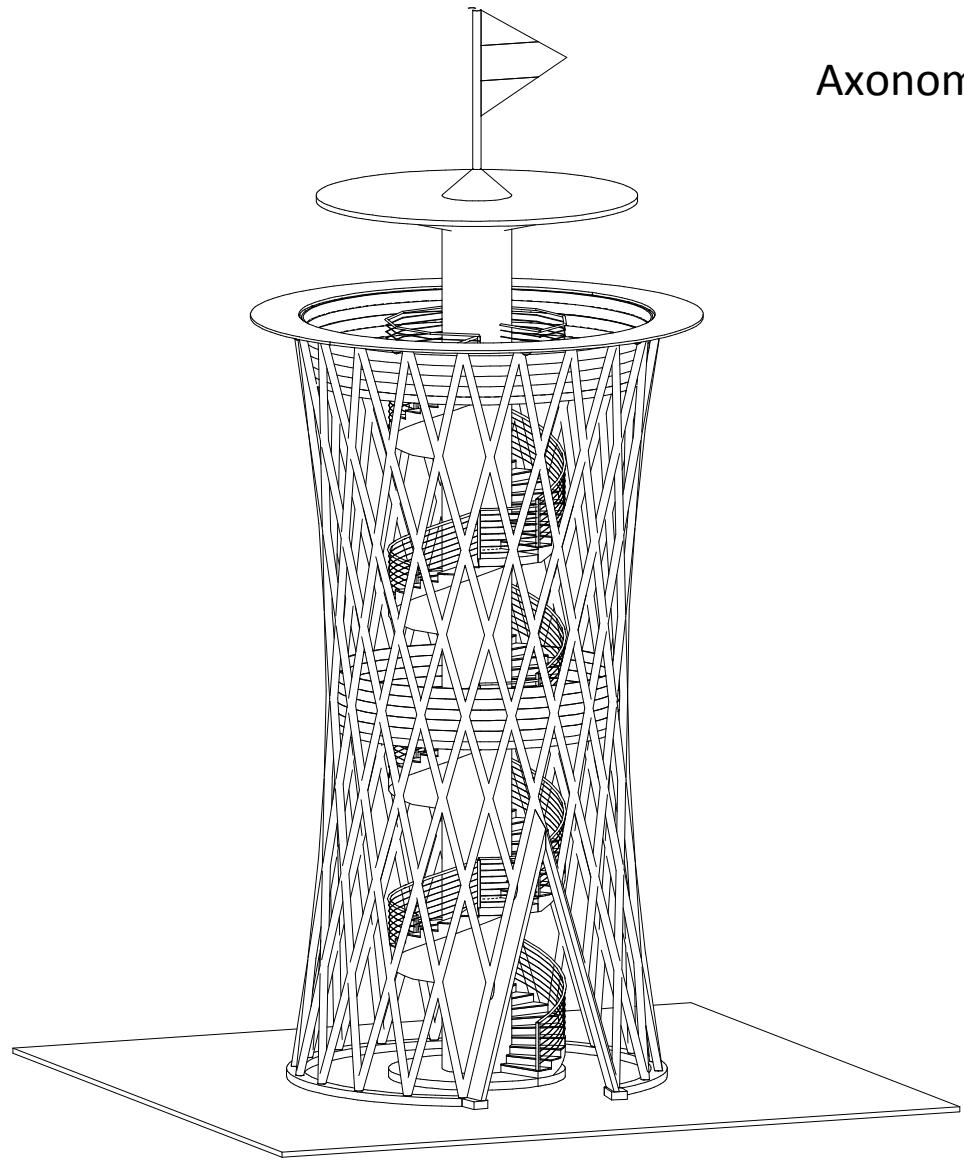


Földszinti alaprajz m = 1:100



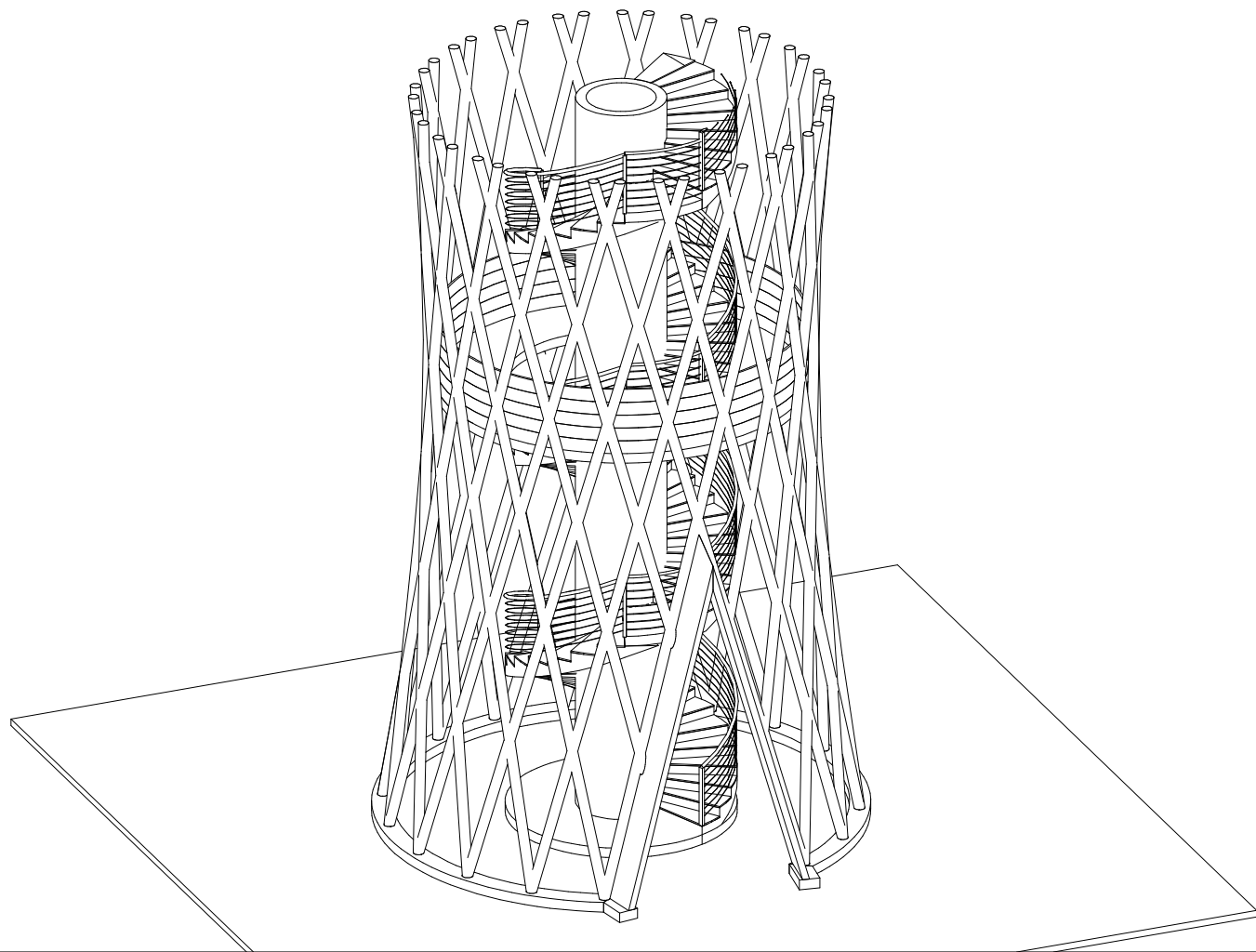
A - A metszet m = 1:100

Axonometrikus kép

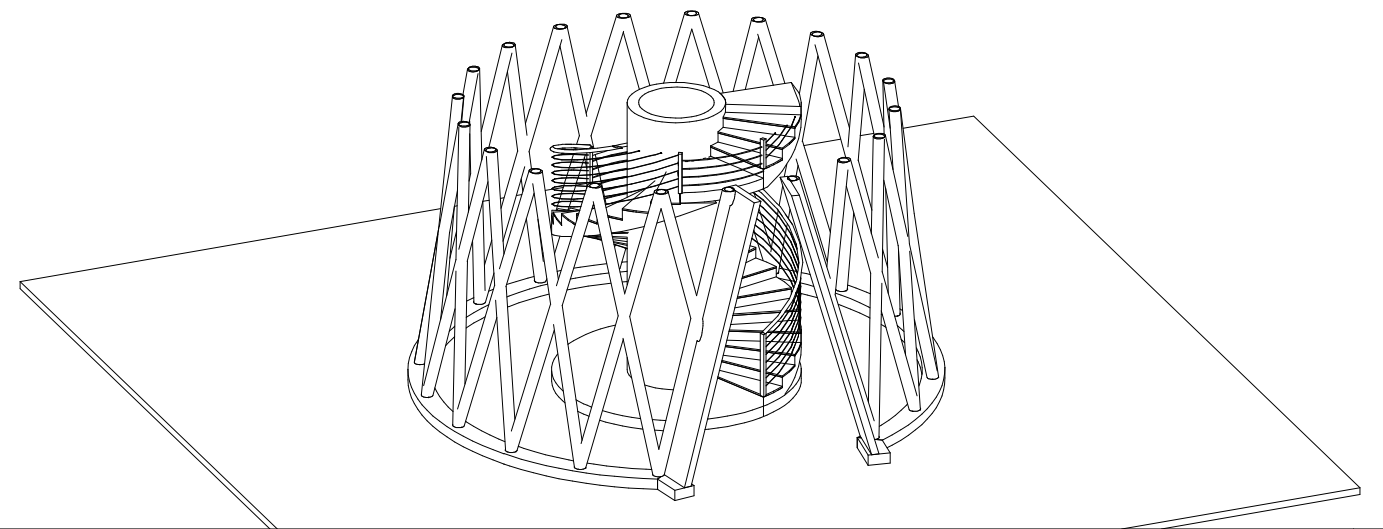
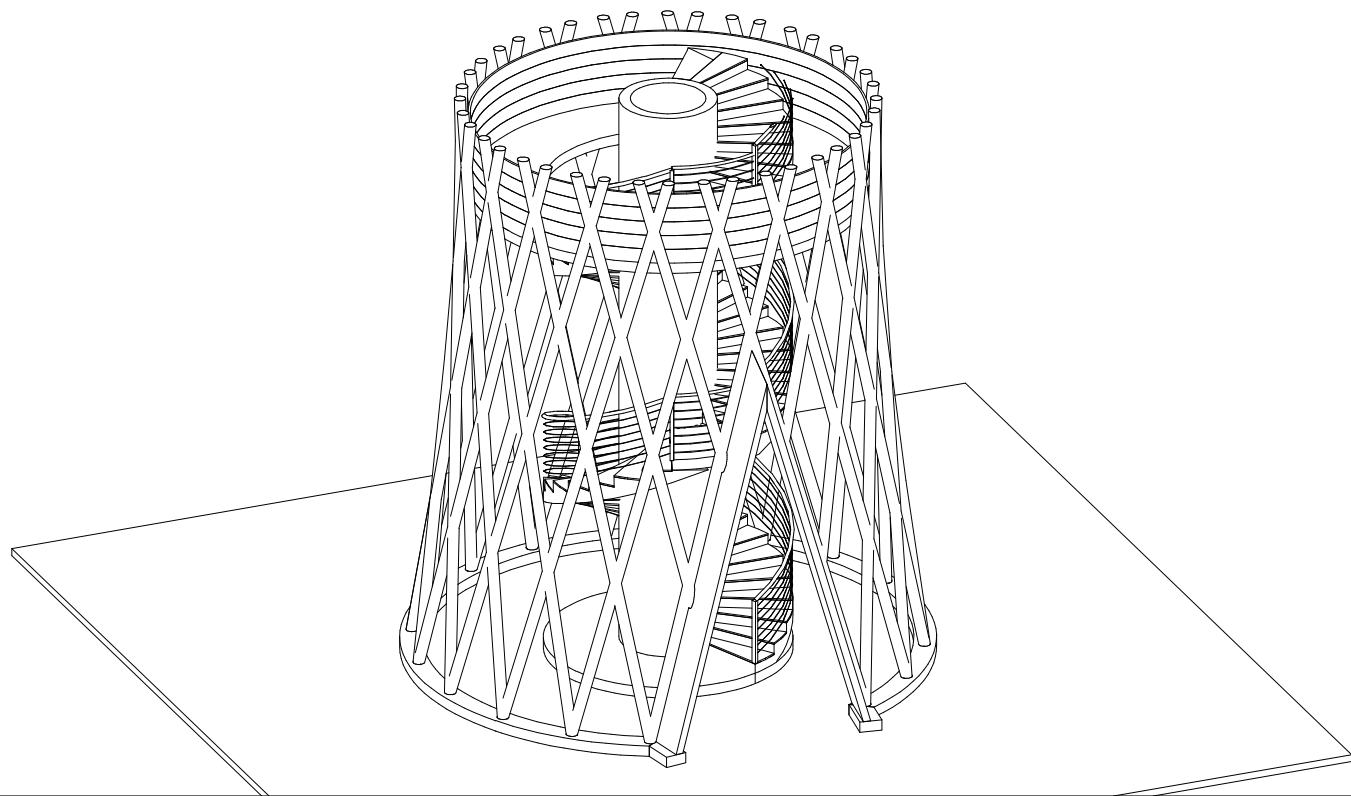
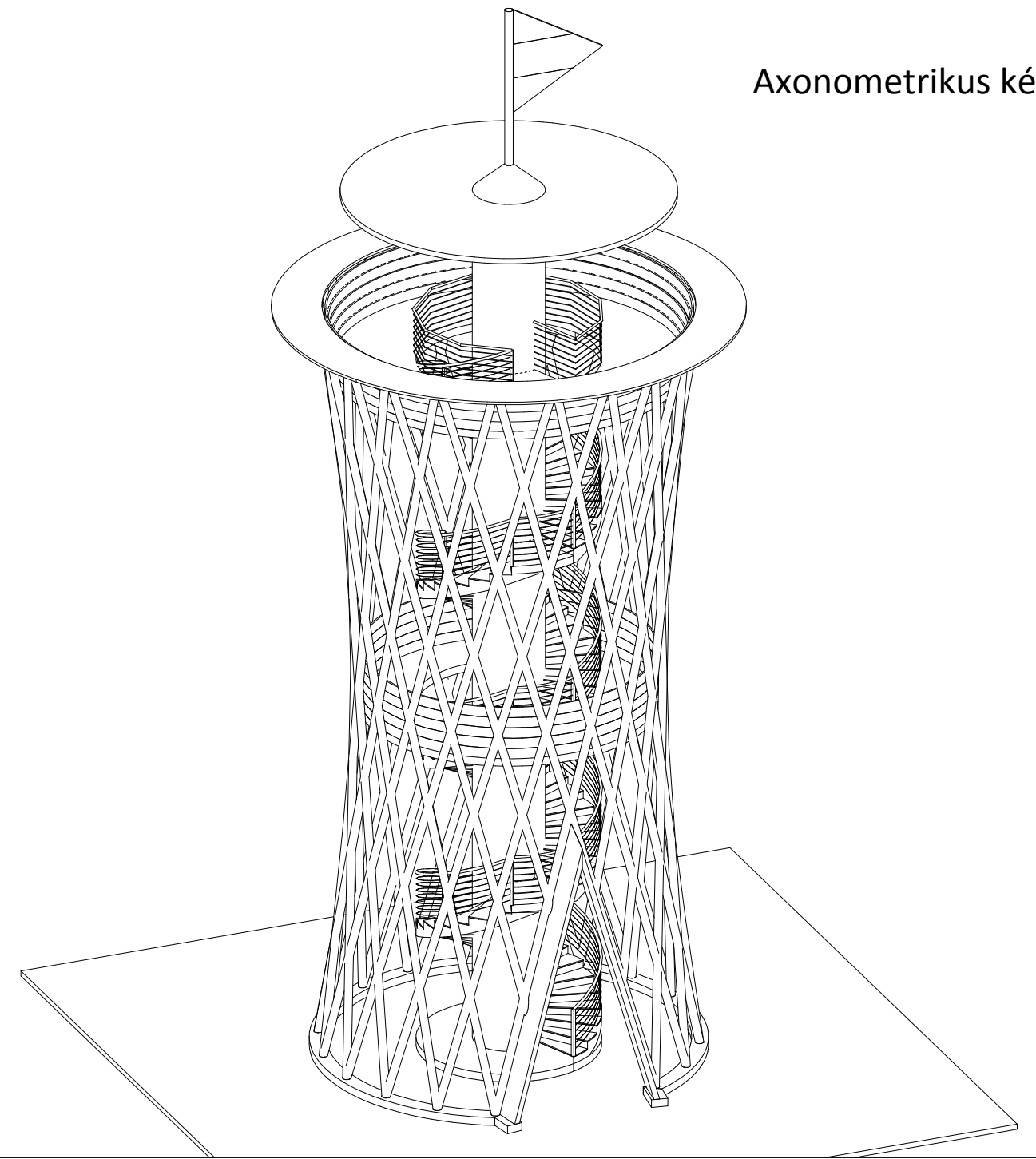


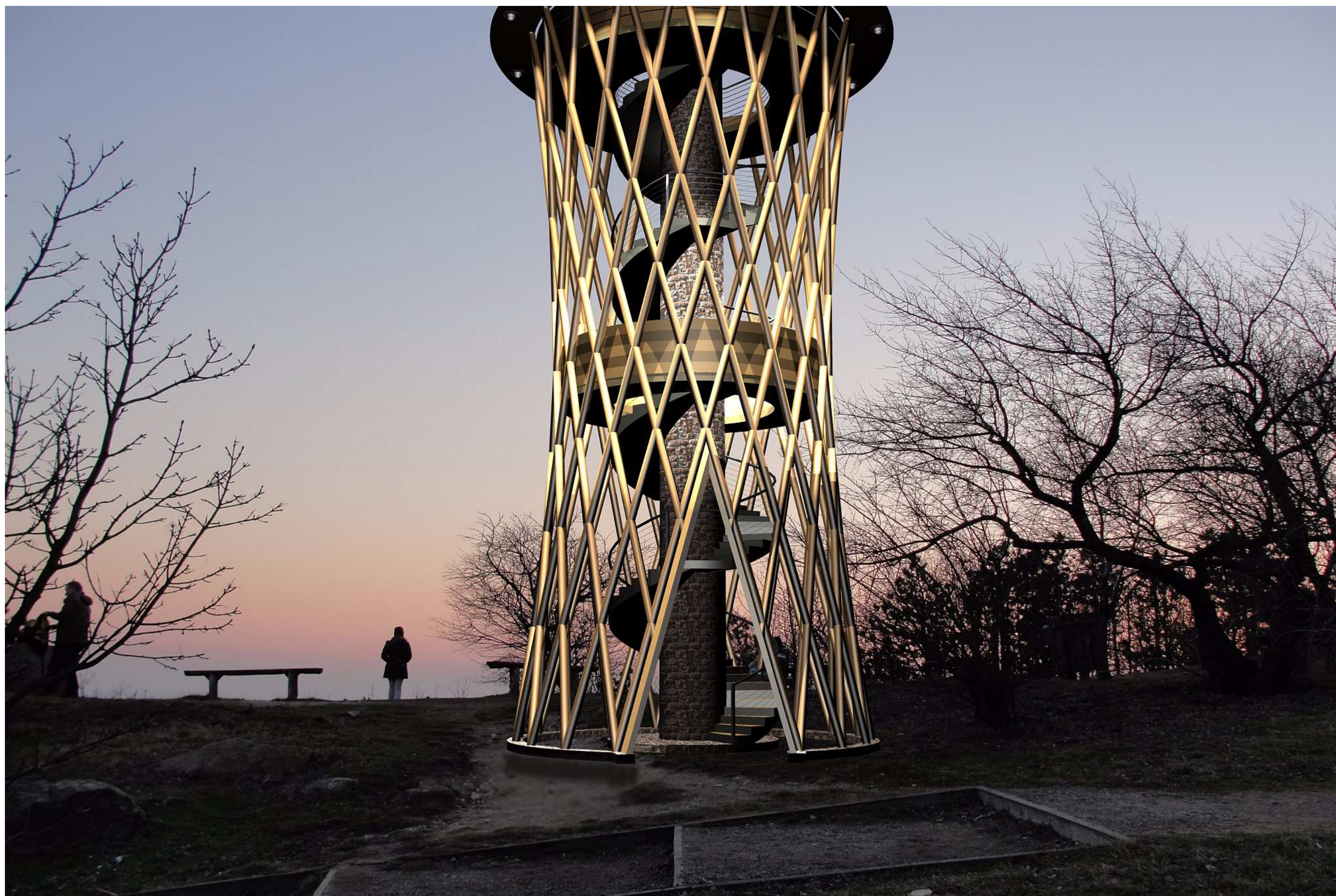
Kilátószint alaprajza m = 1:100

Bejárat homlokzat m = 1:100



Axonometrikus kép







BENCE-HEGYI KILÁTÓ ötletpályázat – 2015

